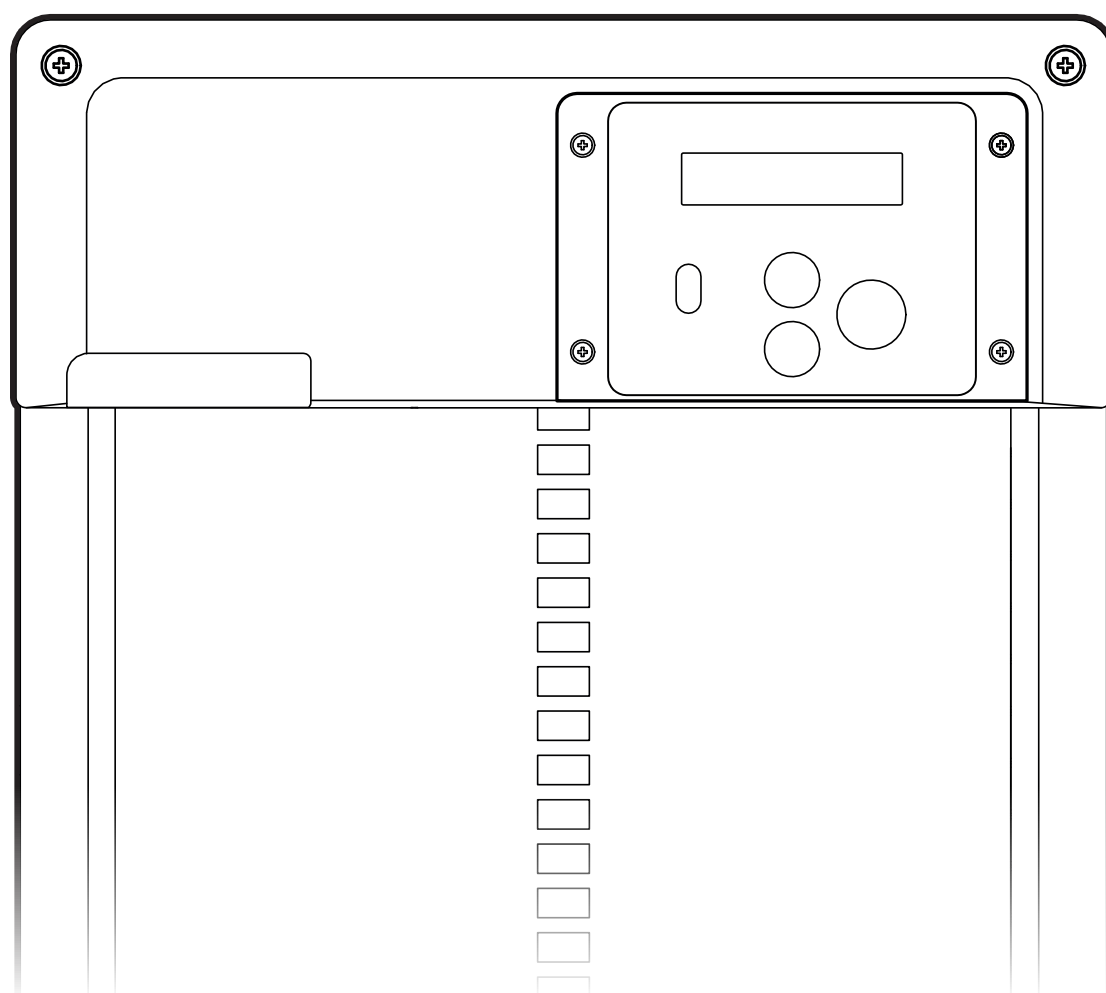




# ALL-IN-ONE & EXTENSION BOX

## INSTRUCTIONS



### REGISTER YOUR WARRANTY

- 1 Make a note of your serial number.  
*Prenez note du numéro de série.*
- 2 Scan the QR code and activate your warranty.  
*Scannez le code QR et activez votre garantie.*



LIFETIME CUSTOMER  
SUPPORT



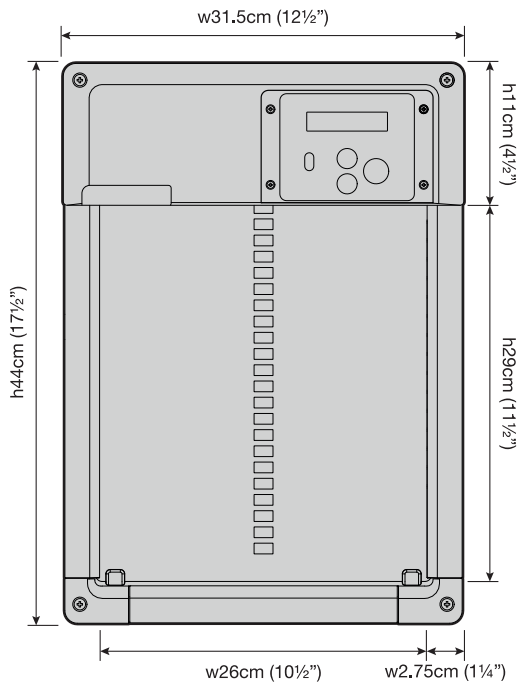
NEWS & UPDATES

As a chicken owner, you might know that insects (red mites usually), rodents, birds and wildlife infestations may occur. ChickenGuard warranty will not cover any damage done by these infestations if the unit gets damaged internally or externally.

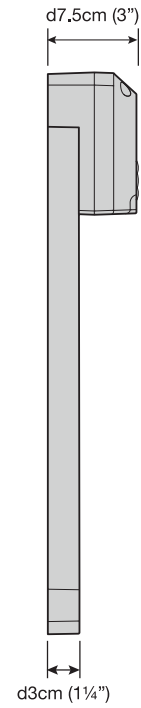
En tant que propriétaire de poules, vous savez peut-être que des insectes (généralement des mites rouges), des rongeurs, des oiseaux et des animaux sauvages peuvent être infestés. La garantie du ChickenGuard ne couvrira pas les dommages causés par ces infestations si l'unité est endommagée à l'intérieur ou à l'extérieur.

# ALL-IN-ONE & EXTENSION BOX MEASUREMENTS

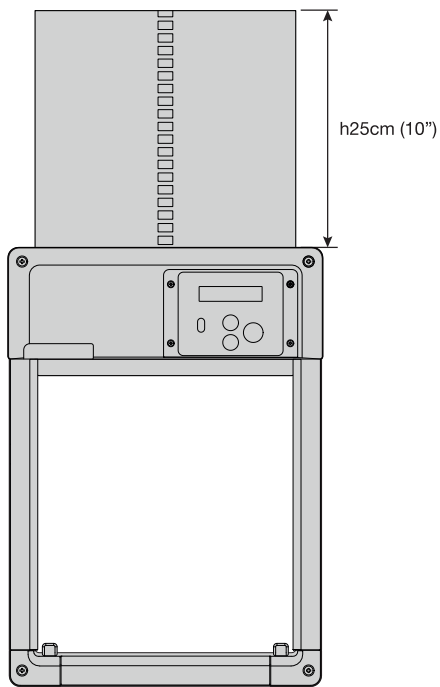
**AiO DOOR CLOSED**



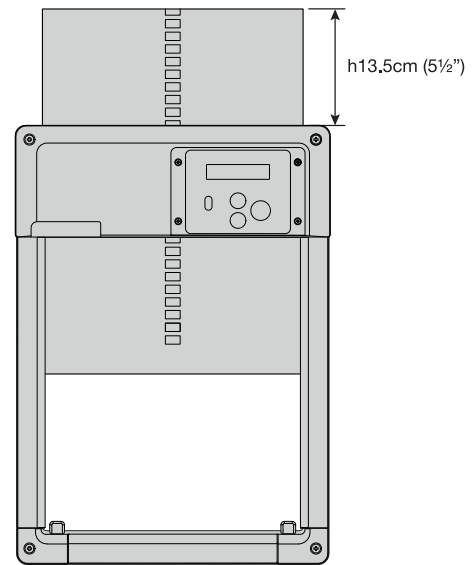
**AiO SIDE VIEW**



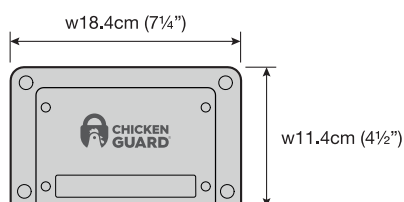
**AiO DOOR OPEN: MAXIMUM POP-HOLE**



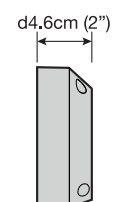
**AiO DOOR OPEN: MINIMUM POP-HOLE**



**EXTENSION BOX**



**EXTENSION BOX SIDE VIEW**



# ALL-IN-ONE INSTALLATION

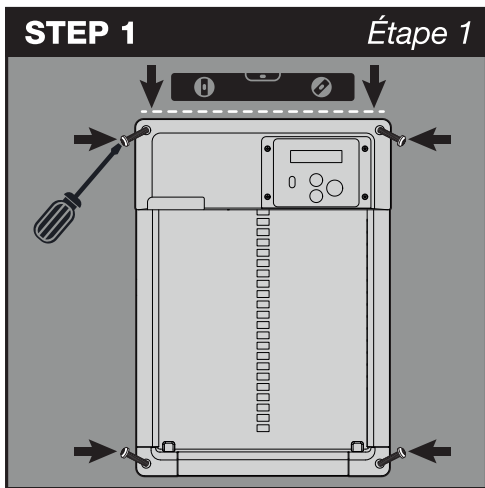
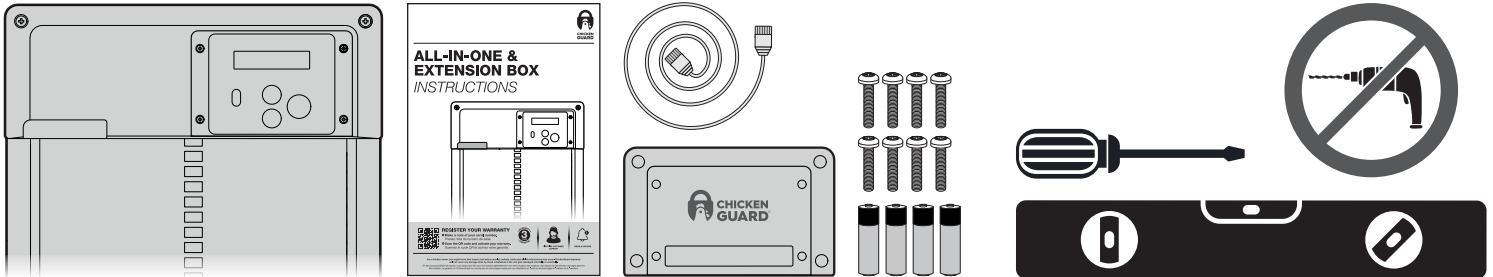
## CONTENTS:

- UK** • 1x ChickenGuard All-in-One • Extension box • 8x Screws  
• 1x Instructions booklet • 4x AA batteries • 1x RJ45 Network Cable (1.5m)

- FR** • 1x ChickenGuard tout-en-un • Boîtier d'extension • 8x Vis  
• 1x Livret d'instructions • 4x Piles AA • 1x Câble réseau RJ45 (1.5m)

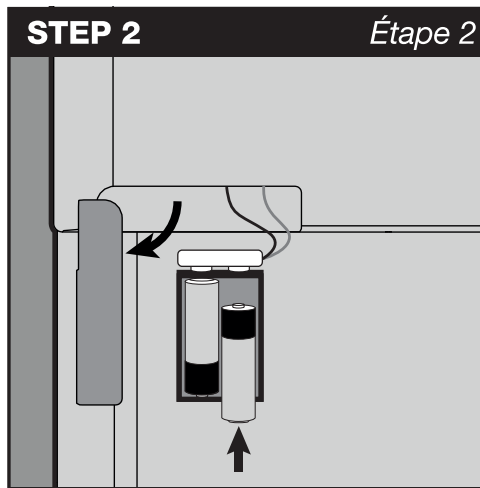
## TOOLS REQUIRED:

- Screw driver (electric drill not required)
- Spirit level
- Tournevis (perceuse électrique non nécessaire)
- Niveau à bulle



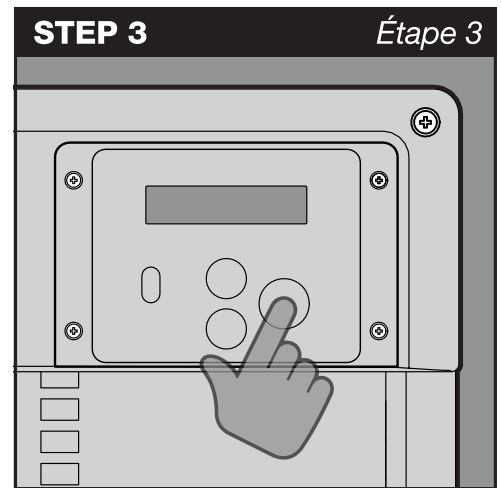
- UK** Choose the right location and use a spirit level to ensure it is level to the coop base. Using the 4 screws provided, attach the unit to your coop. **DO NOT USE AN ELETRIC DRILL!**

- FR** Choisissez le bon emplacement et utilisez un niveau à bulle pour vous assurer qu'il est de niveau avec la base du poulailler. A l'aide des 4 vis fournies, fixez l'unité à votre poulailler. **N'UTILISEZ PAS DE PERCEUSE ÉLECTRIQUE!**



- UK** Install the 4x AA batteries included. The device is supplied with the door in the closed position. Once the batteries have been installed, the door will open after around 3 minutes if you have installed it during daylight hours.

- FR** Installez les 4X piles AA fournies. Le dispositif est fourni avec la porte en position fermée. Une fois les piles installées, la porte s'ouvrira après environ 3 minutes si vous l'avez installé pendant la journée.

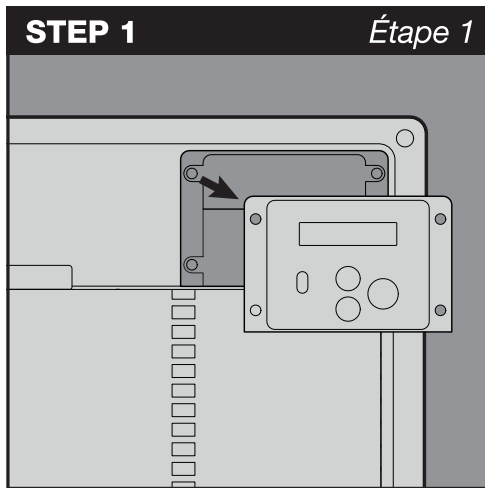


- UK** The ChickenGuard is all ready to use! (The default setup is using the light sensor. If you want to adjust these to use the clock for example, please follow the rest of the instructions.)

- FR** Le ChickenGuard est prêt à être utilisé! (La configuration par défaut utilise le capteur de lumière. Si vous voulez les régler pour utiliser l'horloge par exemple, veuillez suivre le reste des instructions).

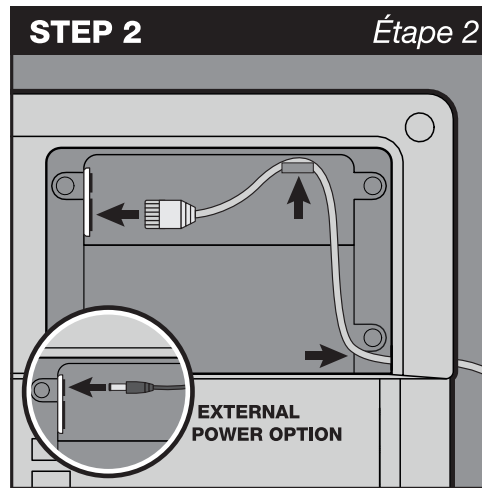


# EXTENSION BOX INSTALLATION



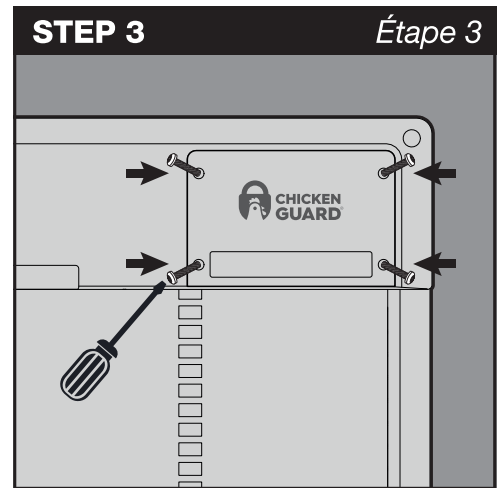
**UK** Remove the AiO unit front panel.

**FR** Retirez le panneau avant de l'unité AiO.



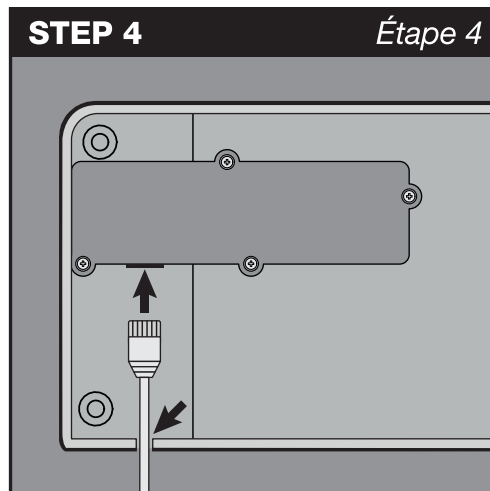
**UK** Connect the RJ45 cable to the socket indicated. Make sure the cable goes through the top and bottom grooves.

**FR** Connectez le câble RJ45 à la prise indiquée. Veillez à ce que le câble passe par les rainures supérieure et inférieure.



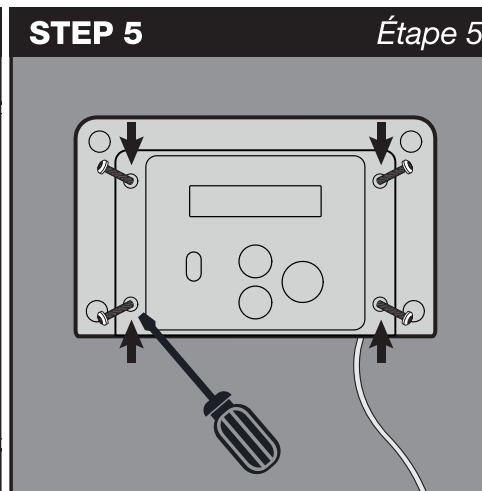
**UK** Remove the blanking plate from the extension box and screw it onto the front of the AiO.

**FR** Retirez la plaque d'obturation du boîtier d'extension et vissez-la sur la face avant de l'unité AiO.



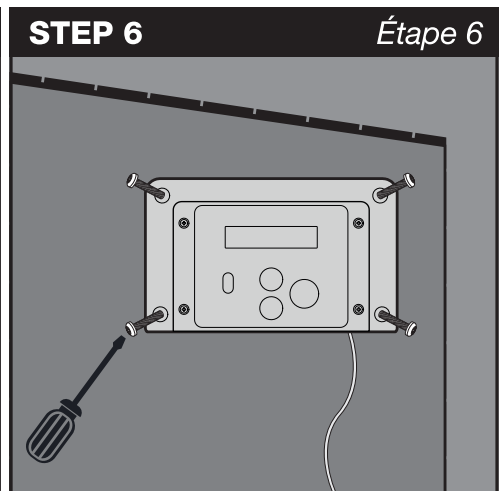
**UK** Connect the RJ45 cable to the socket located at the rear of the extension box. Make sure the cable exits from the bottom groove.

**FR** Connectez le câble RJ45 à la prise située à l'arrière du boîtier d'extension. Veillez à ce que le câble sorte par la rainure inférieure.



**UK** Screw the AiO unit front panel to the extension box.

**FR** Vissez le panneau avant de l'unité AiO au boîtier d'extension.



**UK** Attach the extension box in your ideal location.

**FR** Fixez le boîtier d'extension à l'endroit idéal.

As a chicken owner, you might know that insects (red mites usually), rodents, birds and wildlife infestations may occur. ChickenGuard warranty will not cover any damage done by these infestations if the unit gets damaged internally or externally.

The appliance is not to be used by persons (including children) with reduced physical, sensory or mental capabilities, or lack of experience and knowledge, unless they have been given supervision or instruction.

The appliance is not a toy: Children should be supervised at all times when coming into contact with the device.

The ChickenGuard will spend much of the time in sleep mode to conserve battery power. This means that the screen is generally off all the time. To wake the device from sleep simply press the Menu button to display the home screen. To go into the settings pages, when the screen is switched on, press the Menu button just once. You are now ready to navigate to various settings pages. Use the Up or Down buttons to scroll through the options and use the Menu button to select the option you want to change.

If you are expecting to operate the ChickenGuard in extreme weather winter, we would recommend using a water dissipation lubricant such as WD40 on the door and runners at the start of the cold weather to help with the avoidance of the door freezing in the runners. Our Technical Support Team available for extra advise in this area if needed.

## INITIAL SET UP

1. When the screen is on, Press the Menu button and scroll through the settings by pressing the Up or Down button until you see Setup Wizard. When you see this, press the Menu button again to get started and follow the on-screen prompts.

## SELECT LANGUAGE

1. Press UP or Down to choose your language and press Menu to save.

## SET THE TIME FORMAT

1. To use a 12hr clock time format press the UP button or our recommendation, use the 24hr clock format by pressing the Down button.

## SET THE TIME

Press the UP or DOWN button to increase or decrease the hour and then press the Menu button to save the hour. Now press UP or DOWN to set the minutes and press the Menu button again to save the time.

1. Select YES with the UP button to continue the initial setup procedure.

## AUTOMATIC DOOR CALIBRATION

1. The door will now run a fully automatic Door Calibration procedure. To start the process, press the Menu button. If an obstruction limits the door opening, this will be saved as the fully open position. Ensure the door opens at least 18cm to allow your chickens to come out. When the calibration cycle has finished, the screen will display COMPLETE.

1. Select YES with the UP button to continue the initial setup procedure.

## TO SET YOUR PREFERRED OPENING/CLOSING SETTINGS

Now you need to select the method you would prefer to open the door. The default setting is using the Light Sensor to open the door. Available options are Manual, Sensor or Timer. You can navigate through the option by pressing either the UP or DOWN buttons. To select your preference, press the MENU button. See below for details:

### MANUAL

1. This option turns off the automatic opening or closing of the door. The only way the door will open/close is by physically pressing the UP or DOWN button – useful if you have ducks as they are not creatures of habit.

For example, you could set a timed opening in the morning and MANUAL close for the evening allowing you to make sure they were in safely before manually closing the door. It would then open at the allotted time the following morning. If both the Open and Close Settings were set to MANUAL, then you would have to physically press the UP or DOWN buttons to Open or Close the door. All automatic features would be disabled.

### SENSOR

1. This option allows the automatic Opening or Closing of the door at dawn or dusk using the integrated Light Sensor.

### TIMER

1. This option is for automatic opening or closing of the coop door at a time that you choose.

1. Press UP or DOWN to set the open/close hour.
2. Press MENU to save.
3. Press UP or DOWN to set the open/close minutes.
4. Press MENU to save.

## DUAL SAFETY FUNCTION - LUX+

1. This setting uses a combination of both the Light Sensor and Timer to close the door.

When selecting this option, you will be asked to set a default time. When this is set, the door opener will use the Light Sensor as its' primary method to close, but, if it is not dark enough to close using the Light Sensor when the default time is reached, the door will then close based on the default time you set.

**All the above options run independently of each other so you may for example use a Timed Opening in the morning and set the Light Sensor to Close in the evening.**

## YOUR DOOR OPENER IS NOW READY TO USE!

## EXTRAS: MISC SETTINGS

### MOTION CONTROL

This allows the manual movement of the door should this be necessary. Pressing either the UP or DOWN button will move the door in those directions.

Once you have finished using the manual control, press the Menu button to exit. You will then be taken to the door calibration menu as the door will need to be re-calibrated.

### SENSOR DELAY

This feature allows you to set a delay when using the Light Sensor. For example, if the door was closing too early when using the Light Sensor, you could enable this feature and then, when you select SENSOR in the Open or Close Settings, you now have the option of delaying the closing by anything from 0 to 60 minutes. Simply press the UP/DOWN button to increase/decrease the delay in 5-minute intervals. It is also possible to adjust the Light Sensor sensitivity in the LUX Adjustment Menu. To disable this feature, simply select NO in the SENSOR DELAY menu.

### FIRMWARE AND BATTERY CHECK

Displays the firmware version and the status of the battery.

### DOOR AJAR SENSOR

The ChickenGuard has a sensor that detects an obstruction when the door is closing such as a chicken sitting in the pop-hole. The default sensitivity can be adjusted if necessary but should be under the guidance of ChickenGuard Technical Support.

### CLOCK 12/24HR

You may change the time format here by simply selecting your preference using the UP or DOWN buttons.

### RADIO COMMS

For ChickenGuard SMART users, this feature enables the radio communication to your Android or Apple ChickenGuard App without the need for access to Wi-Fi at the coop. Please refer to the separate Setup guide for details. An external power source is required for this feature to operate.

### EXTERNAL POWER

The AiO comes equipped with the ability to accept external DC Power. The socket is located behind the front panel on the main unit in the top left corner. Refer to the picture for how to route the cable.

The power supply needs to be between 9 – 12 Volt DC with 1 Amp capability or greater. The socket is centre positive, 2.1mm DC power plug compatible.

### ABOUT THE BATTERIES

#### NEVER MIX LITHIUM BATTERIES WITH OTHER TYPES OF BATTERIES. THIS WILL CAUSE SEVERE DAMAGE AND/OR LEAD TO A FIRE RISK

1. Do not use 9V batteries.
2. Only install 4x new AA Alkaline batteries (no lithium).
3. Do not use rechargeable batteries (as their voltage can drop in hot/cold weather conditions).
4. When the batteries need changing, the red LED on the front panel will be permanently lit.
5. The red LED on the front panel always flashes every 60 seconds when the door is CLOSED.
6. When changing batteries, all your settings will be kept in memory.
7. Do not attempt to recharge Non-rechargeable batteries.
8. Batteries are to be inserted with the correct polarity.
9. Exhausted batteries are to be removed from the

appliance and safely disposed of.

10. If the appliance is to be stored unused for a long period, the batteries have to be removed.

11. The supply terminals are not to be short-circuited.

## 1. CHECKING THE BATTERY STATUS AND FIRMWARE

1. Press MENU to enter the settings menu.
2. Press UP or DOWN until you find: MISC SETTINGS
3. Press MENU to enter the miscellaneous mode.
4. Press the UP or DOWN button until you find the Battery condition display.
5. The battery status should read OK and tell you the voltage.
6. If the batteries need changing, the LED will remain permanently lit and a warning will be displayed on the screen.
7. Should the LED be lit but nothing is visible on the LCD screen then change the batteries immediately.

## 2. USING THE LIGHT SENSOR

1. Press MENU to enter the programme menu.
2. Press UP or DOWN until you find: LUX ADJUSTMENT
3. Press MENU to enter the LUX adjustment mode.
4. Press UP or DOWN and navigate the ">" symbol to the READ option.
5. Press MENU.
6. This will take a quick snapshot of the current light level.

## 3. LIGHT SENSOR: ADJUSTING OPEN/CLOSE SENSOR VALUES

To adjust the OPEN or CLOSE trigger values, navigate the ">" symbol

to either OPEN or CLOSE. Press UP or DOWN button to select and MENU to save.

Open: Min = 150      Max = 255      DEFAULT = 180  
Close: Min = 0      Max = 150      DEFAULT = 60

NB: Darker is a lower number – Brighter is a higher number.

To read the light sensor in real time, navigate the ">" symbol to READ. Press the MENU button once. The screen will flash a few times whilst it takes a snapshot of the live sensor reading and then display this value on the screen. The value can be used to assist in fine tuning the default settings to your preference.



L'appareil ne doit pas être utilisé par des personnes (y compris des enfants) ayant des capacités physiques, sensorielles ou mentales réduites ou un manque d'expérience et de connaissances, à moins qu'elles n'aient reçu une surveillance ou des instructions.

L'appareil n'est pas un jouet : Les enfants doivent être surveillés à tout moment lorsqu'ils entrent en contact avec l'appareil.

## ENREGISTREMENT DE LA GARANTIE

Enregistrez votre achat de ChickenGuard aujourd'hui pour recevoir 3 ans de support via le lien suivant.

<https://www.chickenguard.com/register-warranty/>

Le ChickenGuard passe la plupart du temps en mode veille pour économiser la batterie. Cela signifie que l'écran est généralement éteint en permanence. Pour sortir l'appareil du mode veille, appuyez simplement sur le bouton Menu pour afficher l'écran d'accueil. Pour accéder aux pages de paramètres, lorsque l'écran est allumé, appuyez une seule fois sur le bouton Menu. Vous êtes maintenant prêt à naviguer dans les différents paramètres. Utilisez les boutons Haut ou Bas pour faire défiler les options et utilisez le bouton Menu pour sélectionner l'option que vous souhaitez modifier.

Si vous prévoyez d'utiliser le ChickenGuard dans des conditions climatiques extrêmes en hiver, nous vous recommandons d'utiliser un lubrifiant dissipateur d'eau tel que le WD40 sur la porte et les glissières au début de la saison froide pour éviter que la porte ne gèle dans les glissières. Notre équipe d'assistance technique est à votre disposition pour vous donner des conseils supplémentaires dans ce domaine, si nécessaire.

## CONFIGURATION INITIALE

① Lorsque l'écran est allumé, appuyez sur le bouton Menu et faites défiler les paramètres en appuyant sur le bouton Haut ou Bas jusqu'à ce que vous voyiez **Assistant de configuration**. Lorsque vous voyez cette fenêtre, appuyez à nouveau sur le bouton Menu pour commencer et suivez les instructions à l'écran.

### SÉLECTIONNER LA LANGUE

② Appuyez sur HAUT ou BAS pour choisir votre langue et appuyez sur Menu pour sauvegarder.

### RÉGLEZ LE FORMAT DE L'HEURE

③ Pour utiliser un format d'horloge de 12 heures, appuyez sur le bouton HAUT ou, selon notre recommandation, utilisez le format d'horloge de 24 heures en appuyant sur le bouton BAS.

### RÉGLER L'HEURE

Appuyez sur le bouton HAUT ou BAS pour augmenter ou diminuer l'heure, puis appuyez sur le bouton Menu pour enregistrer l'heure. Appuyez maintenant sur le bouton HAUT ou BAS pour régler les minutes et appuyez à nouveau sur le bouton Menu pour enregistrer l'heure.

④ Sélectionnez OUI avec le bouton HAUT pour continuer la procédure de configuration initiale.

## CALIBRAGE AUTOMATIQUE DE LA PORTE

⑤ La porte va maintenant exécuter une procédure de calibrage de porte entièrement automatique. Pour lancer le processus, appuyez sur le bouton Menu. Si une obstruction limite l'ouverture de la porte, celle-ci sera enregistrée comme position d'ouverture complète. Assurez-vous que la porte s'ouvre d'au moins 18cm pour permettre à vos poulets de sortir. Lorsque le calibrage cycle d'étalonnage est terminé, l'écran affiche COMPLETE.

⑥ Sélectionnez OUI avec le bouton HAUT pour continuer la procédure de configuration initiale.

## POUR DÉFINIR VOS PARAMÈTRES D'OUVERTURE/FERMETURE PRÉFÉRÉS

Vous devez maintenant sélectionner la méthode que vous préférez pour ouvrir la porte. Le paramètre par défaut est l'utilisation du capteur de lumière pour ouvrir la porte. Les options disponibles sont Manuel, Capteur ou Minuterie. Vous pouvez naviguer dans les options en appuyant sur les boutons HAUT ou BAS. Pour sélectionner votre préférence, appuyez sur le bouton MENU. Voir ci-dessous pour plus de détails:

### MANUEL

⑦ Cette option désactive l'ouverture ou la fermeture automatique de la porte. La seule façon d'ouvrir/de fermer la porte est d'appuyer physiquement sur le bouton HAUT ou BAS - utile si vous avez des canards car ils ne sont pas des créatures d'habitude mais généralement pas nécessaires.

Par exemple, vous pouvez définir une ouverture minutée le

matin et une fermeture MANUELLE le soir, ce qui vous permet de vous assurer qu'ils sont bien rentrés avant de fermer manuellement la porte. Elle s'ouvrirait alors à l'heure prévue le lendemain matin. Si les paramètres d'ouverture et de fermeture sont réglés sur MANUEL, vous devez appuyer physiquement sur les boutons HAUT ou BAS pour ouvrir ou fermer la porte. Toutes les fonctions automatiques sont désactivées.

### CAPTEUR

⑧ Cette option permet l'ouverture ou la fermeture automatique de la porte à l'aube ou au crépuscule grâce au capteur de lumière intégré.

### MINUTERIE

⑨ Cette option permet l'ouverture ou la fermeture automatique de la porte du poulailler à une heure que vous choisissez.

1. Appuyez sur HAUT ou BAS pour régler l'heure d'ouverture/fermeture.
2. Appuyez sur MENU pour enregistrer.
3. Appuyez sur HAUT ou BAS pour régler les minutes d'ouverture/fermeture.
4. Appuyez sur MENU pour sauvegarder.

## DOUBLE FONCTION DE SÉCURITÉ - LUX+

⑩ Ce paramètre utilise une combinaison du capteur de lumière et de la minuterie pour fermer la porte.

Lorsque vous sélectionnez cette option, il vous sera demandé de définir une heure par défaut. Lorsque ce paramètre est défini, l'ouvre-porte utilisera le capteur de lumière comme principale méthode de fermeture, mais s'il ne fait pas assez sombre pour fermer à l'aide du capteur de lumière lorsque l'heure par défaut est atteinte, la porte se fermera alors en fonction de l'heure par défaut que vous avez définie.

Toutes les options ci-dessus fonctionnent indépendamment les unes des autres. Vous pouvez par exemple utiliser une ouverture programmée le matin et régler le capteur de lumière pour qu'il se ferme le soir.

## VOTRE OUVERTE-PORTE EST MAINTENANT PRÊT À ÊTRE UTILISÉ!

### EXTRAS : RÉGLAGES DIVERS

#### CONTRÔLE DU MOUVEMENT

Cela permet de déplacer manuellement la porte si cela s'avère nécessaire. En appuyant sur le bouton HAUT ou BAS, la porte se déplace dans ces directions.

Une fois que vous avez fini d'utiliser la commande manuelle, appuyez sur le bouton Menu pour sortir. Le menu de configuration de la porte s'affiche alors, car la porte doit être recalibrée.

#### DÉLAI DU CAPTEUR

Cette fonction vous permet de définir un délai lorsque vous utilisez le capteur de lumière. Par exemple, si la porte se ferme trop tôt lorsque vous utilisez le capteur de lumière, vous pouvez activer cette fonction et ensuite, lorsque vous sélectionnez SENSOR dans les paramètres d'ouverture ou de fermeture, vous avez maintenant la possibilité de retarder la fermeture de 0 à 60 minutes. Il suffit d'appuyer sur le bouton HAUT/BAS pour augmenter/diminuer le délai par intervalles de 5 minutes. Il est également possible de régler la sensibilité du capteur de lumière dans le menu de réglage du LUX. Pour désactiver cette fonction, il suffit de sélectionner NON dans le menu DÉLAI DU CAPTEUR.

## VÉRIFICATION DU MICROLOGICIEL ET DE LA BATTERIE

Affiche la version du micrologiciel et l'état de la batterie.

### CAPTEUR D'OUVERTURE DE PORTE

Le ChickenGuard a un capteur qui détecte une obstruction lorsque la porte se ferme, comme un poulet assis dans la trappe de sortie/entrée. La sensibilité par défaut peut être ajustée si nécessaire mais devrait être sous la direction du support technique de ChickenGuard.

### HORLOGE 12/24HR

Vous pouvez changer le format de l'heure ici en sélectionnant simplement votre préférence en utilisant les boutons HAUT ou BAS.

### COMMS RADIO

Pour les utilisateurs de ChickenGuard SMART, cette fonction permet la communication radio avec votre application Android ou Apple ChickenGuard sans avoir besoin d'accéder au WiFi dans le poulailler. Veuillez-vous référer au guide de configuration séparé pour plus de détails. Une source d'alimentation externe est nécessaire pour que cette fonction fonctionne.

## ALIMENTATION EXTERNE

L'AiO peut également être alimenté en étant branché sur le courant continu branche à une alimentation électrique DCest équipé de la capacité d'accepter une alimentation externe DC. La prise est située derrière le panneau avant de l'unité principale, dans le coin supérieur gauche. Reportez-vous à l'image pour savoir comment acheminer le câble.

L'alimentation doit être comprise entre 9 et 12 volts CC avec une capacité de 1 ampère. La prise est positive au centre, compatible avec une fiche d'alimentation CC de 2,1 mm. Voir la photo sur le manuel d'installation de la boîte d'extension - étape 2.

## À PROPOS DES BATTERIES

### NE JAMAIS MÉLANGER DES PILES AU LITHIUM AVEC D'AUTRES TYPES DE PILES. CELA POURRAIT CAUSER DES DOMMAGES IMPORTANTS ET/OU ENTRAÎNER UN RISQUE D'INCENDIE.

1. N'utilisez pas de piles 9V.
2. N'installez que 4 Piles Alcalines AA neuves (pas de lithium).
3. N'utilisez pas de piles rechargeables (car leur tension peut chuter par temps chaud/froid).
4. Lorsque les piles doivent être changées, la LED rouge sur le panneau avant sera allumée en permanence.
5. La LED rouge sur le panneau avant clignote toujours toutes les 60 secondes lorsque la porte est FERMÉE.
6. Lorsque vous changez les piles, tous vos réglages sont conservés en mémoire.
7. N'essayez pas de recharger des piles non rechargeables.
8. Les piles doivent être insérées en respectant la polarité.
9. Les piles usées doivent être retirées de l'appareil et éliminées en toute sécurité.
10. Si l'appareil doit être stocké sans être utilisé pendant une longue période, les piles doivent être retirées.
11. Les bornes d'alimentation ne doivent pas être court-circuitées.

## ⑪ VÉRIFICATION DE L'ÉTAT DE LA BATTERIE ET DU MICROLOGICIEL

1. Appuyez sur MENU pour accéder au menu des paramètres.
2. Appuyez sur HAUT ou BAS jusqu'à ce que vous trouviez : PARAMÈTRES DIVERS
3. Appuyez sur MENU pour entrer dans le mode divers.
4. Appuyez sur le bouton HAUT ou BAS jusqu'à ce que vous trouviez l'affichage de l'état de la batterie.
5. L'état de la batterie doit afficher OK et vous indiquer la tension.
6. Si les piles doivent être changées, la DEL restera allumée en permanence et un avertissement s'affichera à l'écran.
7. Si la LED est allumée mais que rien n'est visible sur l'écran LCD, changez immédiatement les piles.

## ⑫ UTILISATION DU CAPTEUR DE LUMIÈRE

1. Appuyez sur MENU pour accéder au menu des programmes.
2. Appuyez sur HAUT ou BAS jusqu'à ce que vous trouviez : RÉGLAGE LUX
3. Appuyez sur MENU pour entrer dans le mode de réglage LUX.
4. Appuyez sur HAUT ou BAS et naviguez avec le symbole ">" jusqu'à l'option LIRE.
5. Appuyez sur MENU
6. Ceci prendra un instantané rapide du niveau de lumière actuel.

## ⑬ CAPTEUR DE LUMIÈRE : RÉGLAGE DES VALEURS DU CAPTEUR D'OUVERTURE/FERMETURE

Pour ajuster les valeurs de déclenchement d'OUVERTURE ou de FERMETURE, déplacez le symbole ">" sur OUVERTURE ou FERMETURE.

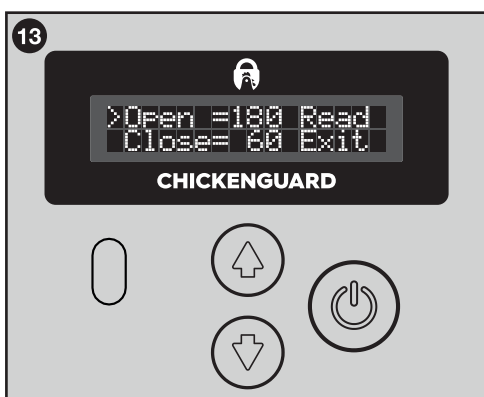
sur OUVERT ou FERME. Appuyez sur la touche HAUT ou BAS pour sélectionner et sur MENU pour enregistrer.

Ouvert : Min = 150      Max = 255      DEFAULT = 180  
Fermer : Min = 0      Max = 150      DEFAULT = 60

NB : Au plus le chiffre est bas au plus il fait sombre - Au plus le chiffre est élevé au plus il fait clair

Pour lire le capteur de lumière en temps réel, déplacez le symbole ">" sur LIRE. Appuyez une fois sur le bouton MENU. L'écran clignote plusieurs fois pendant qu'il prend un instantané de la lecture du capteur en temps réel, puis affiche cette valeur à l'écran. Cette valeur peut être utilisée pour vous aider à affiner les réglages par défaut selon vos préférences.

# ALL-IN-ONE INSTRUCTIONS





**CHICKEN  
GUARD®**



---

**ChickenGuard®**  
Doodlehouses Limited, Unit 2, Station Yard, Station Road, Fulbourn, Cambridge CB21 5ET, United Kingdom.  
Doodlehouses SL, Avenida Mar Mediterráneo, Primera Planta, Oficinas 15 & 16, Guadiaro, 11311, Cadiz, Spain.  
**Support: [support@chickenguard.com](mailto:support@chickenguard.com) UK: +44(0)1223855636 USA: 855-383-0430**  
**Designed & Manufactured in the UK.**